

TEMA 10. LA ESPAÑA DEMOCRÁTICA

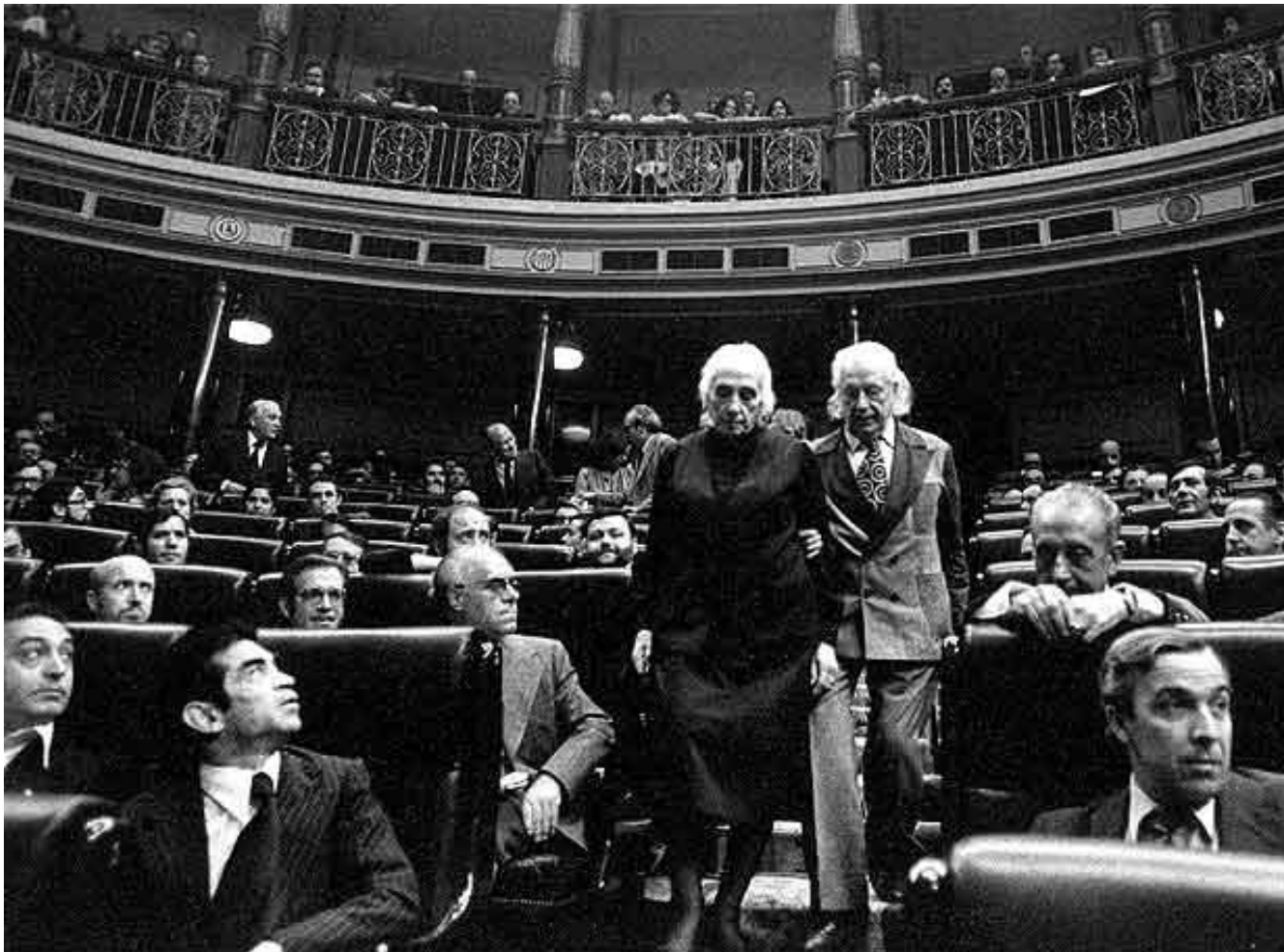


ÍNDICE

- 1. La transición española y la Constitución de 1878**
- 2. La monarquía de Juan Carlos I a través de sus gobiernos.**

•Llamamos “transición política” al proceso de desmantelamiento de la dictadura franquista y su sustitución por un régimen democrático.

•En sentido estricto, comienza con la muerte de Franco (noviembre 1975) y termina con la aprobación de la Constitución (diciembre de 1978).



Dolores Ibárruri y Rafael Alberti, en la primera sesión de las Cortes elegidas el 15 de junio de 1977.

- El 22 de noviembre de 1975, Juan Carlos jura su cargo como Jefe del Estado.
- España es la 12ª potencia industrial. Y, como ya decía Aristóteles, la democracia es más fácil cuanto menos injusta sea la sociedad en la que ha de implantarse.



El primer gobierno de la monarquía, presidido por Carlos Arias Navarro, tenía como figuras destacadas a José M. de Areilza y a Manuel Fraga.



ARIAS NAVARRO, Presidente del Gobierno



JOSÉ M. DE AREILZA, Ministro de A. Exteriores.



MANUEL FRAGA, Ministro de Gobernación.

Pero es la oposición la que intenta forzar una “ruptura democrática”, con la constitución de un Gobierno Provisional que convocara Cortes Constituyentes:

La JUNTA DEMOCRÁTICA (constituida en 1974 en torno al PCE) se une a PLATAFORMA DE CONVERGENCIA DEMOCRÁTICA (1975, dominada por el PSOE) para formar COORDINACIÓN DEMOCRÁTICA.



Felipe González (1),
Santiago Carrillo (2) y
Jordi Pujol (3), entre los
asistentes a una
reunión de
Coordinación
Democrática.

**PERO EL CLIMA POLÍTICO CON EL QUE
COMIENZA LA TRANSICIÓN ES
COMPLICADO:**

- Las huelgas y manifestaciones se hacen frecuentes: en ellas se mezclaban los motivos económicos con los políticos.
- En marzo de 1976, una huelga general en Vitoria acabó con cinco muertos por disparos de la policía.
- En mayo, un enfrentamiento entre grupos carlistas provocó dos muertos en Montejurra.



VERANO DEL 76: la situación parecía un callejón sin salida:

- Un amplio sector del franquismo (el “bunker”) se negaba a cualquier reforma.
- La oposición era incapaz de imponer su “ruptura democrática”.
- El 30 de junio, Arias Navarro dimite y el Rey nombra a **ADOLFO SUÁREZ** como Presidente del Gobierno.



Adolfo Suárez venía del Régimen (había sido Ministro Secretario General del Movimiento) pero conectaba con los deseos del Rey y de los sectores más aperturistas.

El clima político comenzó a cambiar:

- La policía recibió órdenes de ser menos contundente en la represión de las manifestaciones.
- Se iniciaron tímidos contactos con la oposición.
- Se decretó una amnistía, aunque muy limitada.



En septiembre de 1976, Suárez presenta el proyecto de la Ley de Reforma Política:

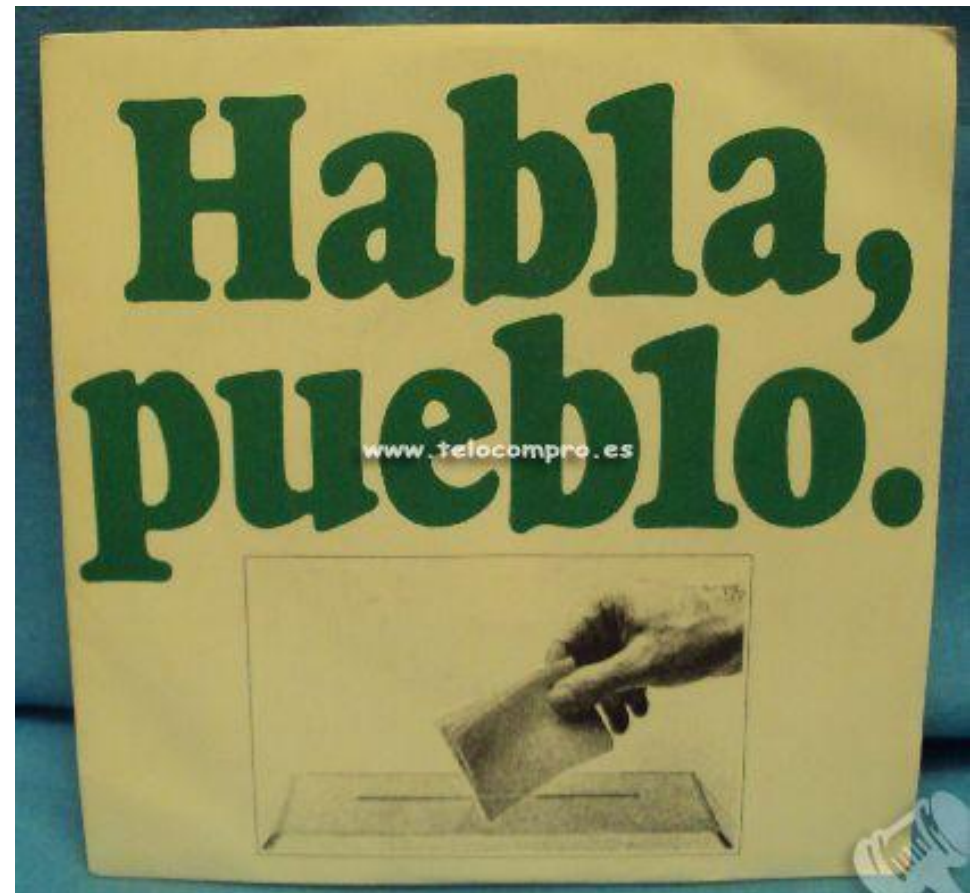
- Proclamaba la democracia como forma de gobierno.
- Preveía la transformación de las Cortes franquistas en un Congreso y un Senado elegidos por sufragio universal.
- Anunciaba unas elecciones en las que podrían participar los partidos políticos.



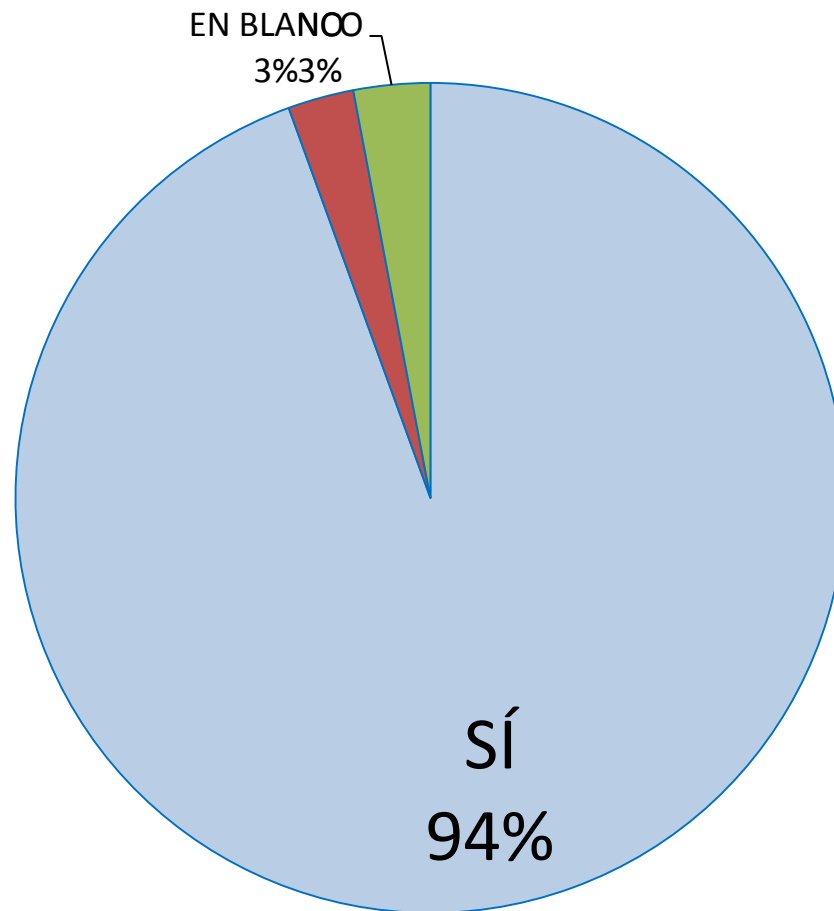
Pero había un problema: **este proyecto de ley tenía que ser aprobado por las Cortes franquistas.**

Para explicar su voto a favor hay que tener en cuenta las siguientes cuestiones:

1. El apoyo del Rey.
2. La presión de la opinión pública (partidos, sindicatos, prensa, etc.)
3. Importantes sectores franquistas, de la Iglesia y las finanzas creyeron preferible esta opción y no arriesgarse a que surgiese algún proceso revolucionario.
4. Algunas potencias, como Estados Unidos o Alemania, apoyaron el proceso.
5. Suárez ofreció al “bunker” determinadas garantías: no pedir responsabilidades y no legalizar al PCE.



- La oposición no se fía de las intenciones de Suárez y defiende la abstención.
- A pesar de ello, en el referéndum, celebrado el 15 de diciembre de 1976, los resultados son muy favorables.



Resultados del referéndum para la Ley de Reforma Política.

Los meses siguientes a la aprobación de la Ley para la Reforma Política fueron muy duros:

- Secuestros y asesinatos de ETA, GRAPO y la extrema derecha. Por ejemplo, fueron asesinados cinco abogados de Comisiones Obreras en la calle Atocha de Madrid.

- En la Semana Santa, fue legalizado el Partido Comunista, a pesar de la promesa que se había hecho a los militares.

EL PAIS

DIRECTOR: JUAN LUIS CEBRIAN

DIARIO INDEPENDIENTE DE LA MAÑANA

MADRID, MARTES 25 DE ENERO DE 1977

Redacción, Administración y Talleres: Miguel Yuste, 38. Madrid 17 / Teléfono 754 38 00 / Precio 15 pesetas. Ediciones urgentes: 16 pesetas / Año 2. Número 227

Pistoleros de extrema derecha siembran el terror en Madrid

Triple asesinato en un bufete laboralista y dos estudiantes muertos en incidentes

Al menos tres muertos, media docena de heridos gravísimos y un número indeterminado de heridos de menor consideración constituyen el balance de una noche de terror desencadenada en Madrid por pistoleros de la extrema derecha. Estos, españoles y extranjeros, parecen haber campado anoche por sus respetos en la ciudad, procediendo a allanar viviendas y establecimientos públicos y a ametrallar con armas automáticas a la gente. Esta noche de los cuchillos largos sigue a dos días de manifestaciones —el pasado domingo y ayer, lunes— en los que un joven fue asesinado por un

extremista de derechas y una muchacha de veinte años murió a consecuencia del golpe que le produjo en la cabeza un bote de humo lanzado por la policía antidisturbios. La policía, a primeras horas de hoy, parece haberse hecho con la situación y ha procedido a detener a numerosos extremistas, entre los que se encuentran varios latinoamericanos y crustas. Parece confirmarse la actuación en Madrid de una Internacional Fascista, y un detenido en relación con el asesinato del domingo, Jorge Cesarsky, es un conocido miembro del justicialismo argentino.



Las debilidades de un Gobierno fuerte

NO CABE dramatizar una situación de por sí tan grave como la que se está produciendo en este país. Nos hallamos ante un intento planificado de desestabilización del Estado. Ayer, Madrid llegó a sufrir un amago —¿sólo un amago?— de noche de los cuchillos largos.

La última fase de esta conspiración comenzó con el secuestro del señor Orsól. Lo prolongado del secuestro, sus características rocambolescas, el descaño con que han obrado y obran los GRAPO, son incógnitas que alguien tendrá algún día que explicar a la opinión pública. ¿Y qué decir de la acción llevada a cabo por estos mismos GRAPO —de harto dudoso origen— secuestrando ni más ni menos que al presidente del Consejo Supremo de Justicia Militar, el teniente general Villaseca?

Estos primeros meses de 1977 sirvieron también para que se fuera organizando el sistema de partidos:

- Alianza Popular, liderada por Manuel Fraga, ex-ministro con Franco.



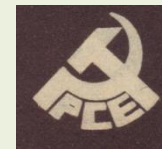
- Unión de Centro Democrático. El partido de Suárez era un conglomerado de liberales, democristianos y socialdemócratas.



- PSOE, liderado desde 1974 por Felipe González.



- Partido Comunista, con Santiago Carrillo a la cabeza.



- En Cataluña, el centro político se había agrupado en torno a Pujol y a su Pacte Democràtic per Catalunya.

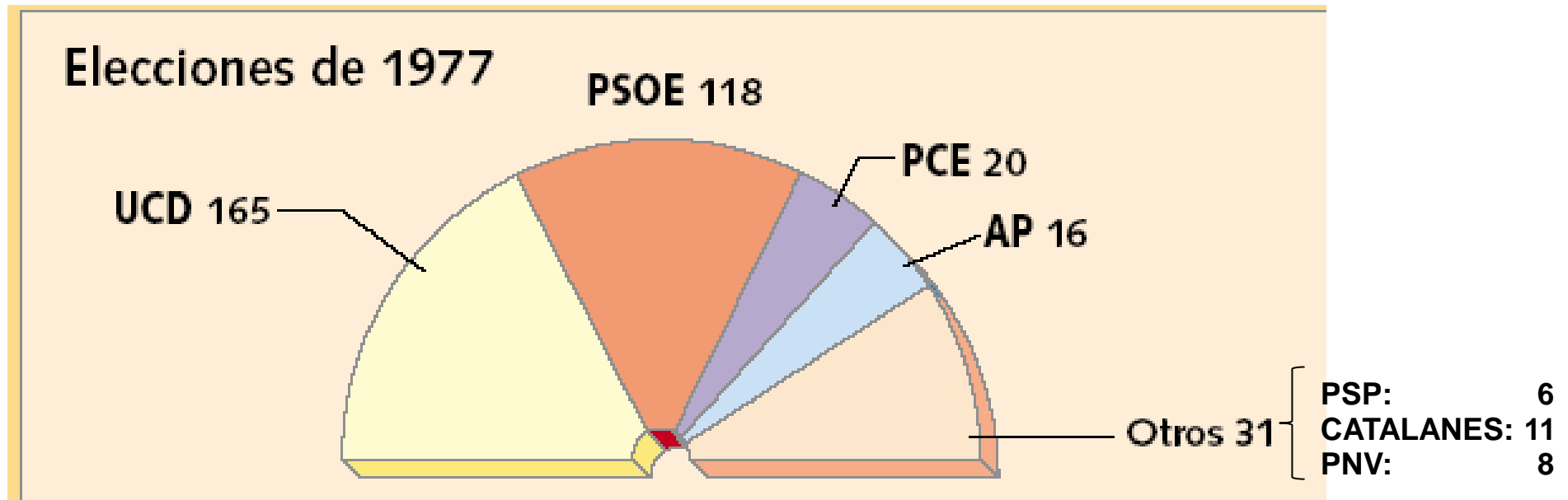


- En el País Vasco, parecía dominar el PNV, aunque también tenía presencia Euskadiko Esquerra, nacido de una escisión de ETA.



Las primeras elecciones generales de la democracia fueron convocadas para el 15 de junio de 1977.

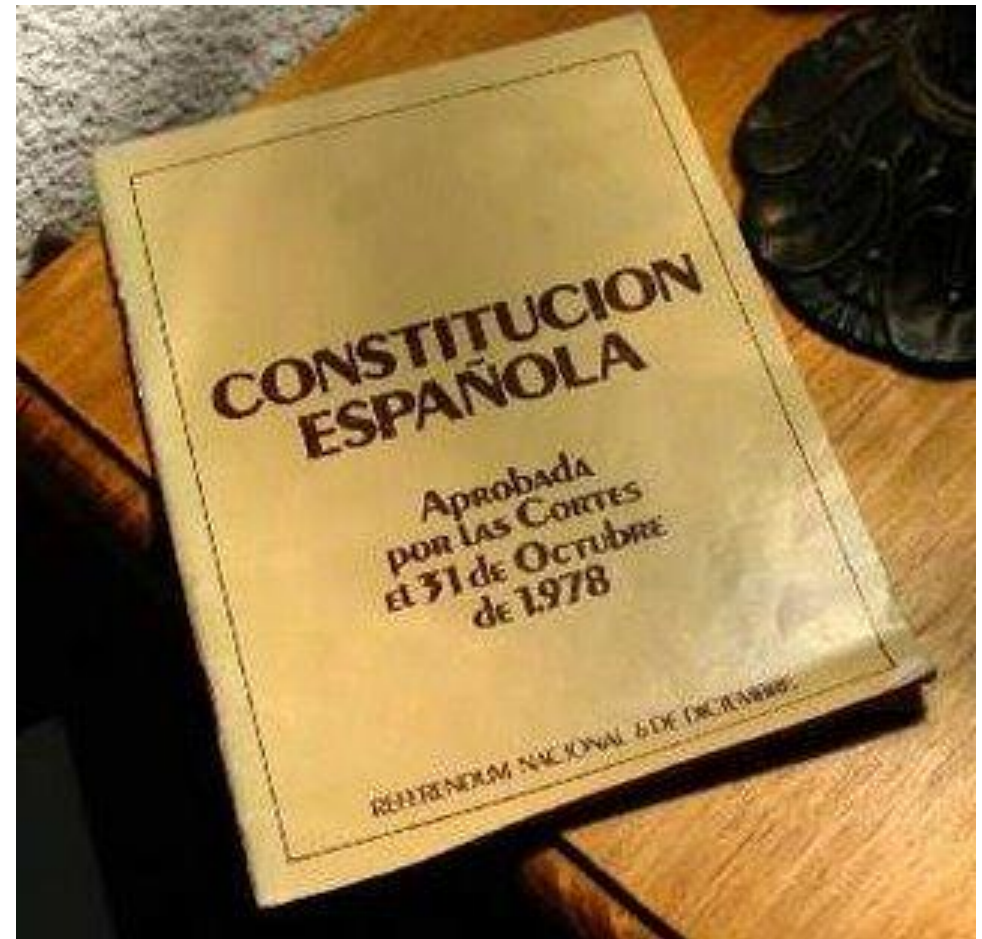
• Como vemos en el cuadro siguiente, la victoria correspondió a la UCD de Adolfo Suárez. El PSOE también consiguió un buen resultado. Sólo el PCE parecía estar por debajo de lo esperado, si se tiene en cuenta su trabajo de oposición al franquismo y su presencia en la calle.



Enseguida se puso en marcha la elaboración de una Constitución, que sería aprobada el 6 de diciembre de 1978.

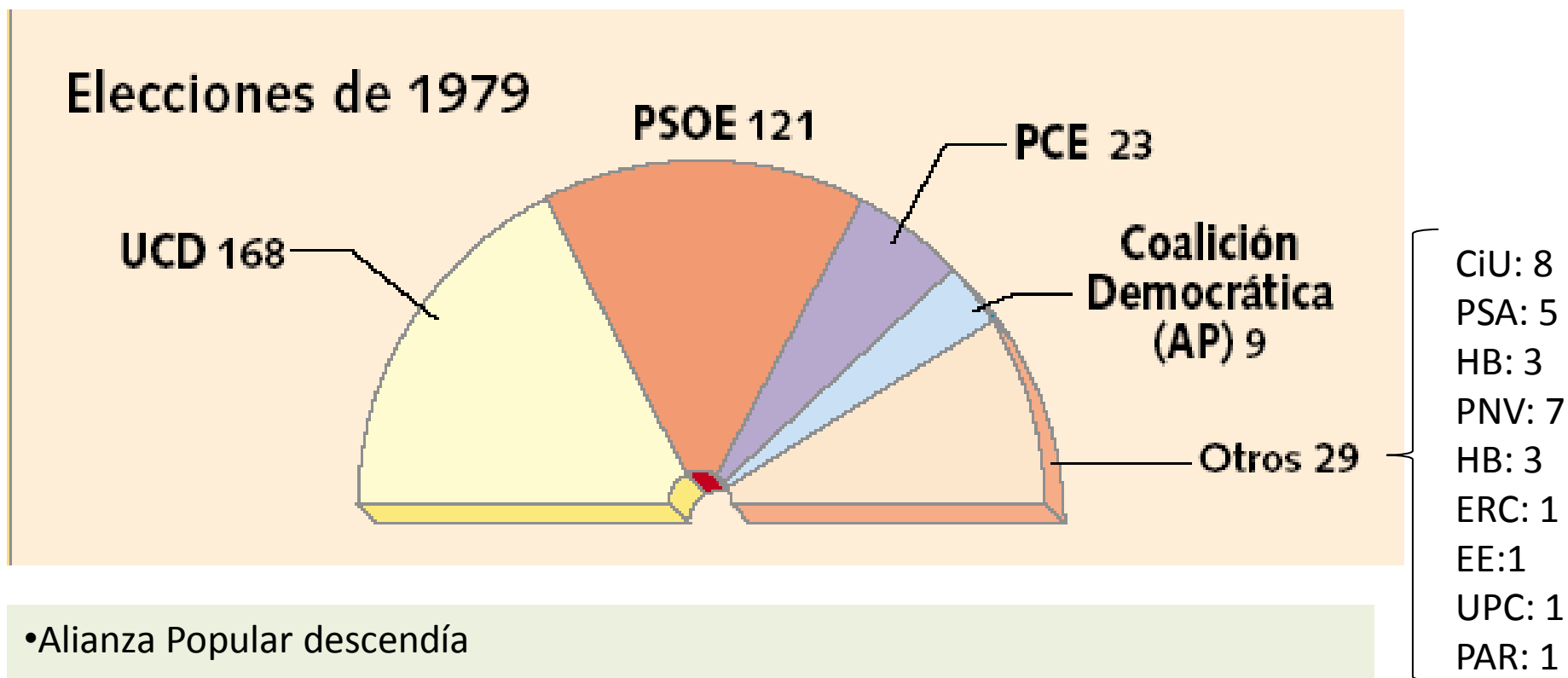
Principales características:

- Es larga (para dejar atados los principales asuntos) y con un complicado sistema de reforma (para que no dependiera de cambios políticos coyunturales).
- Los derechos de los ciudadanos están recogidos con detalle, aunque temas como la enseñanza o el aborto se redactaron de forma ambigua.
- Establece una monarquía parlamentaria, con los poderes reales limitados a lo simbólico.
- Las Cortes serán bicamerales, con un Congreso elegido de manera proporcional y un Senado con representación mayoritaria.
- Se reconoce la posibilidad de constituir comunidades autónomas.



En la **primavera de 1979** y aprobada la Constitución, se celebraron **nuevas elecciones**:

- España entraba en una relativa normalidad democrática, lo que se notó, por ejemplo, en la disminución de mítines. La propaganda pasó más a los medios de comunicación.



- Alianza Popular descendía

- Hubo un incremento de escaños para los partidos nacionalistas: el Partido Socialista de Andalucía lograba 5, y Herri Batasuna, el partido de la izquierda radical vasca, 2.

- El 3 de abril de 1979, se celebraron las primeras elecciones municipales de la democracia.
- Aunque el partido de Suárez ganó de forma clara en número global de concejales, las principales ciudades pasaron a ser gobernadas por el PSOE: Madrid, Barcelona, Sevilla, Málaga, etc.



PEDRO APARICIO, Alcalde de Málaga



ENRIQUE TIERNO GALVÁN, Alcalde de Madrid, con la actriz SUSANA ESTRADA.

Si las elecciones municipales habían demostrado que **UCD** y su líder, **Adolfo Suárez**, seguían siendo fuertes, **en sólo año y medio la posición de ambos se fue deteriorando** hasta tal punto que el jefe dimitió y el partido acabó desapareciendo.



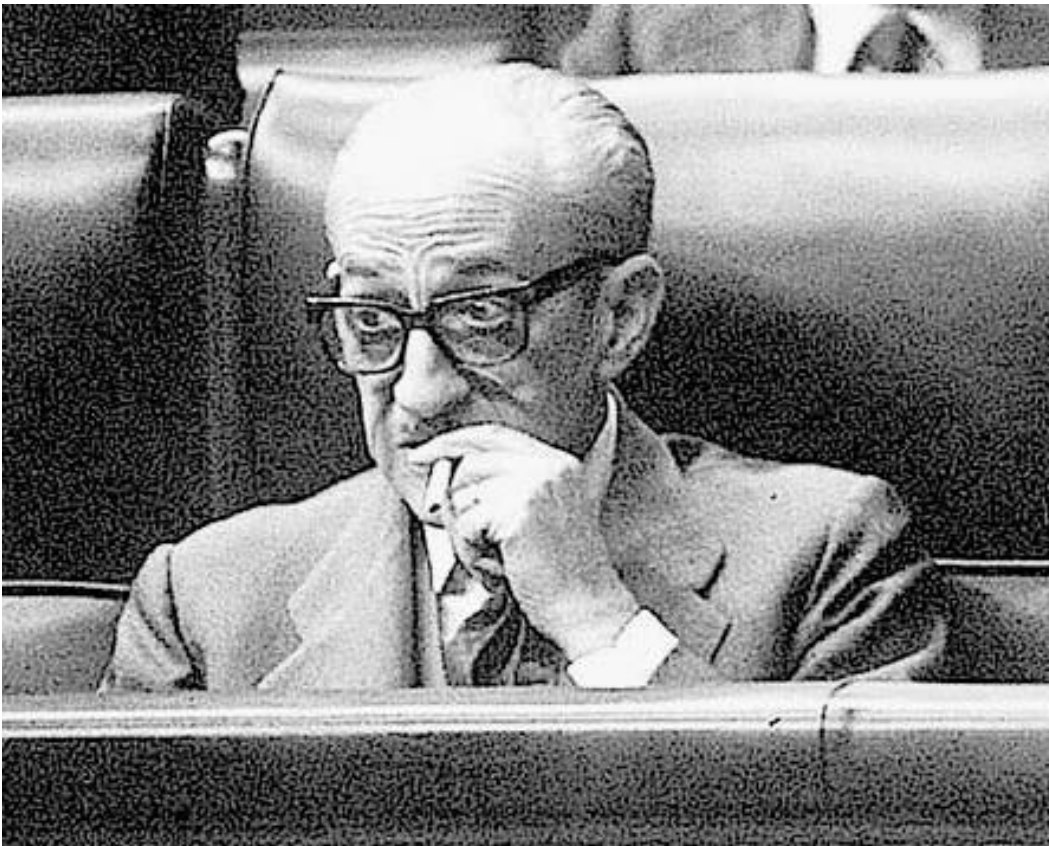
CAUSAS DE LA CAÍDA DE SUÁREZ

- La crisis económica, agravada por la subida de los precios del petróleo.
- Los problemas autonómicos. Por ejemplo, el 28 de febrero de 1980, Andalucía decidió acceder a la autonomía por el artículo 151, en contra de la opinión de UCD.
- Las diferencias, personales e ideológicas en el seno el partido gobernante.
- En mayo de 1980, el PSOE presentó contra Suárez un voto de censura. Su líder, Felipe González, saldría muy fortalecido.



El 29 de enero de 1981, Adolfo Suárez presentaba su dimisión como Presidente del Gobierno.

- * El Ejército, que había sido uno de los puntales del franquismo, seguía siendo un peligro para la joven democracia.
- * Suárez había nombrado Ministro de Defensa a Manuel Gutiérrez Mellado con la misión de tener controlados los cuarteles. Para ello, reformó el Código de Justicia Militar, favoreció el rejuvenecimiento de los mandos e intervino en los destinos, alejando a los más derechistas de los puestos decisivos.
- * Sin embargo, la crisis del gobierno Suárez favoreció el clima de conspiración.



MANUEL GUTIÉRREZ MELLADO,
Ministro de Defensa.

Un poco después de las 6 de la tarde del 23 de febrero de 1981, el teniente-coronel Antonio Tejero entraba en el Congreso de los Diputados al frente de un grupo de guardias civiles.



2. La monarquía de Juan Carlos I a través de sus gobiernos





Jaime Milans del Bosch –Capitán General de Valencia- sacó los tanques a la calle. Fue el único que lo hizo.



- El secuestro de los diputados duró toda la noche
- Pero desde la aparición del Rey en televisión desautorizando la intentona, su fracaso parecía claro.
- A media mañana del día 24, Tejero firmó su rendición y los secuestrados pudieron recobrar la libertad.



- A los pocos días, Leopoldo Calvo Sotelo fue elegido Presidente del Gobierno.
- Las consecuencias más importantes del intento de golpe de estado fueron las siguientes:
 - Quedó desprestigiado cualquier nuevo intento de golpe militar.
 - La figura del Rey salió fortalecida.
 - Facilitó la victoria socialista en las elecciones del año siguiente.



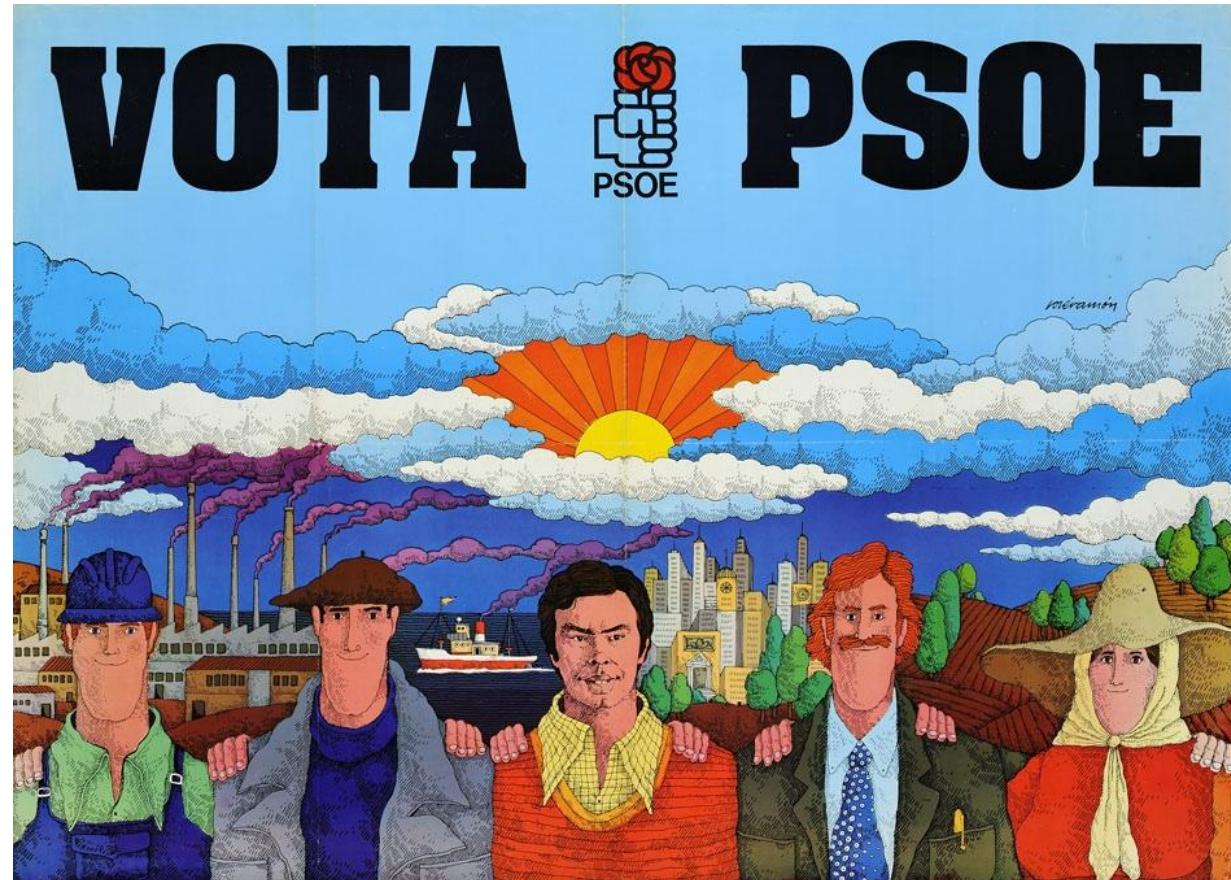
Durante el año y medio de gobierno de Calvo Sotelo, la situación fue muy complicada:

- UCD, el partido del gobierno, se va descomponiendo poco a poco.
- Algunos escándalos, como la masiva intoxicación por aceite de colza adulterado, deterioran la imagen del gobierno.
- La entrada en la OTAN fue utilizada por la oposición para deteriorar el gobierno.
- La discusión de leyes como las del divorcio, las televisiones privadas y la autonomía universitaria fue motivo de enfrentamiento entre los distintos grupos que pugnaban dentro de UCD.



Cuando a finales de agosto se convocan las elecciones legislativas que debían celebrarse el 28 de octubre, **la posición del PSOE era muy ventajosa:**

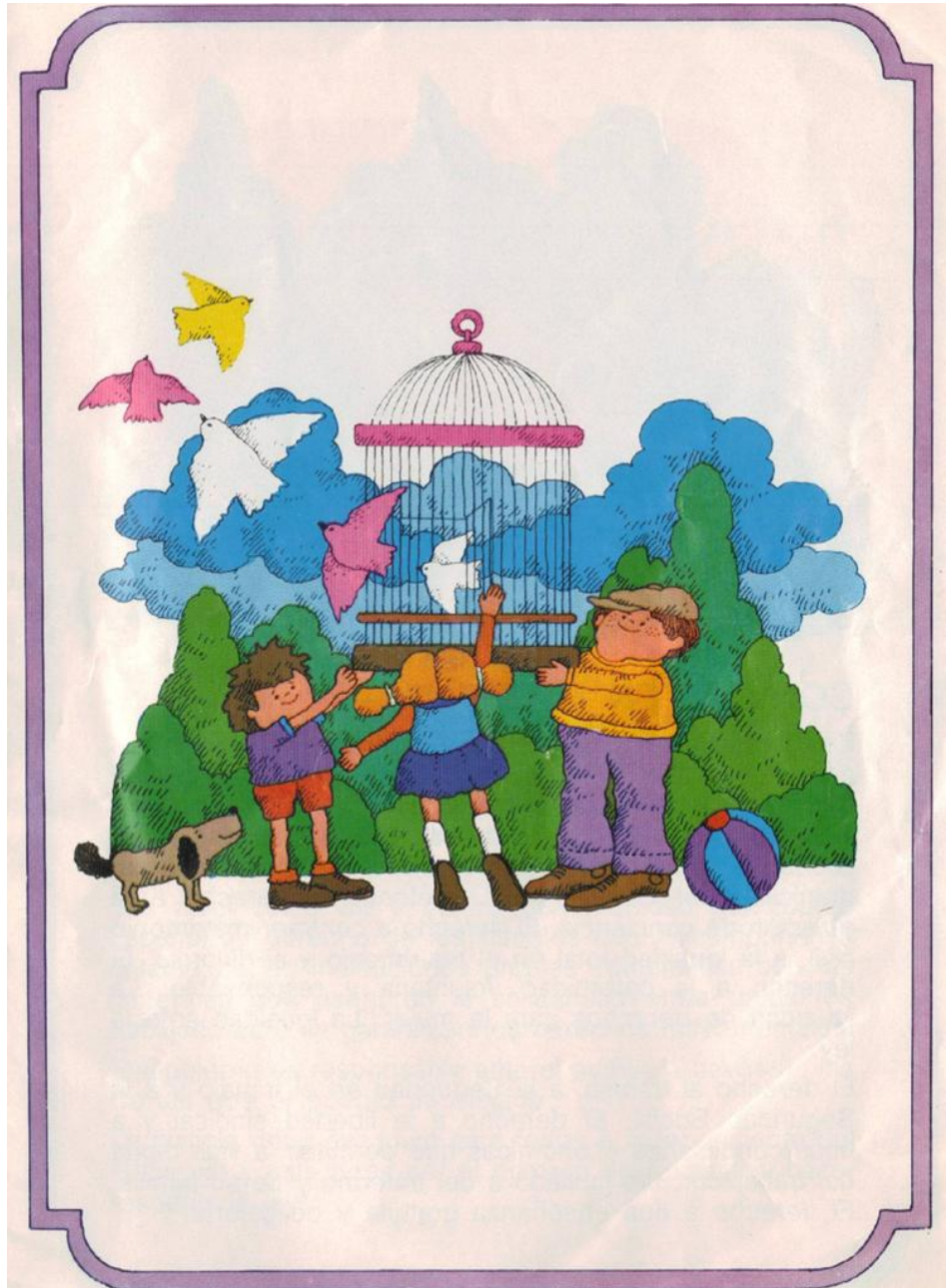
- Había sabido ponerse a la cabeza de todos los descontentos sociales contra el gobierno de UCD: el tema de la OTAN, la crisis económica, etc.
- Ofrecía una imagen de cohesión interna que contrastaba con la desunión de UCD.
- Había tenido excelentes resultados en las elecciones andaluzas.



El programa del Partido Socialista para estas elecciones se centró en conceptos generales como la calidad de vida, la libertad y la justicia, dejando a un lado lo que eran sus señas de identidad ideológicas.

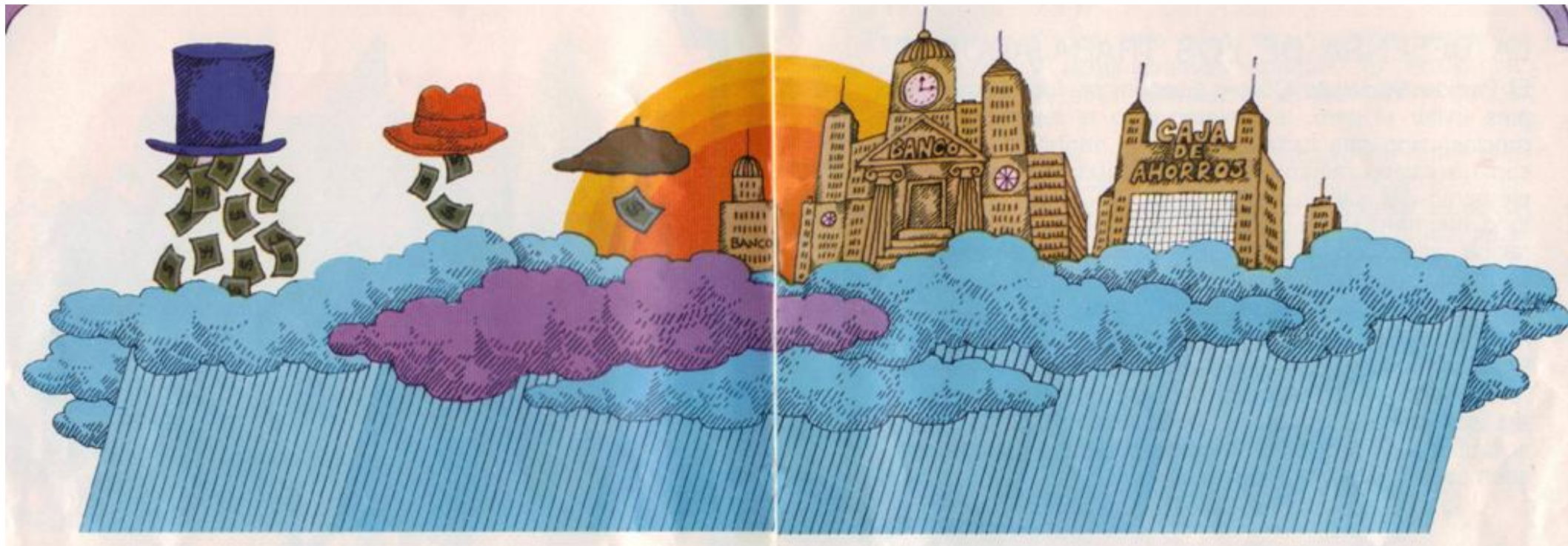
Basó su campaña en el lema **POR EL CAMBIO**, que sintetizaba una apuesta por superar todo lo que había pasado durante los gobiernos de UCD.





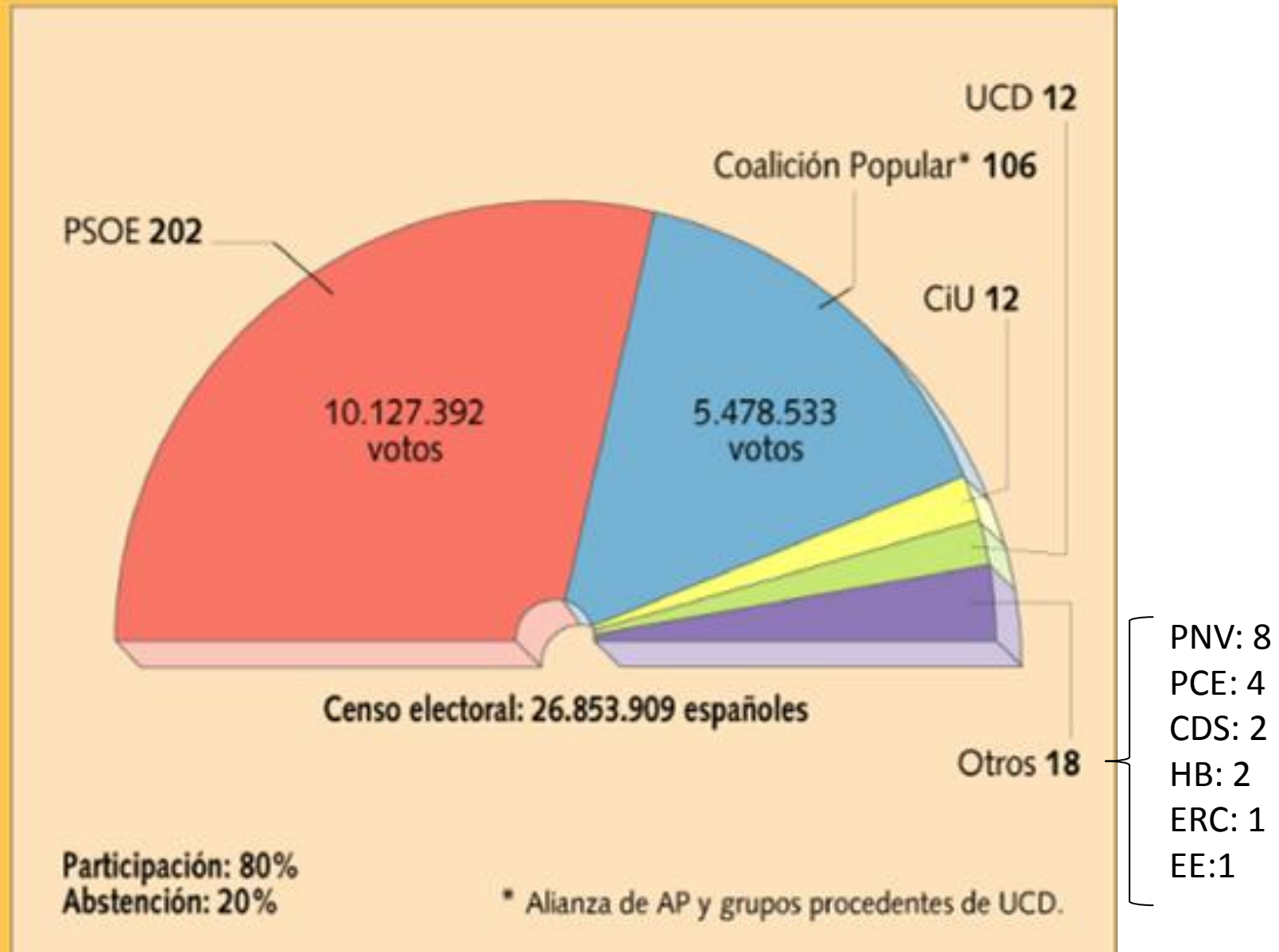
SOCIALISMO ES LIBERTAD

TEMA 8. LA ESPAÑA DEMOCRÁTICA.
2. La monarquía de Juan Carlos I a través de sus gobiernos

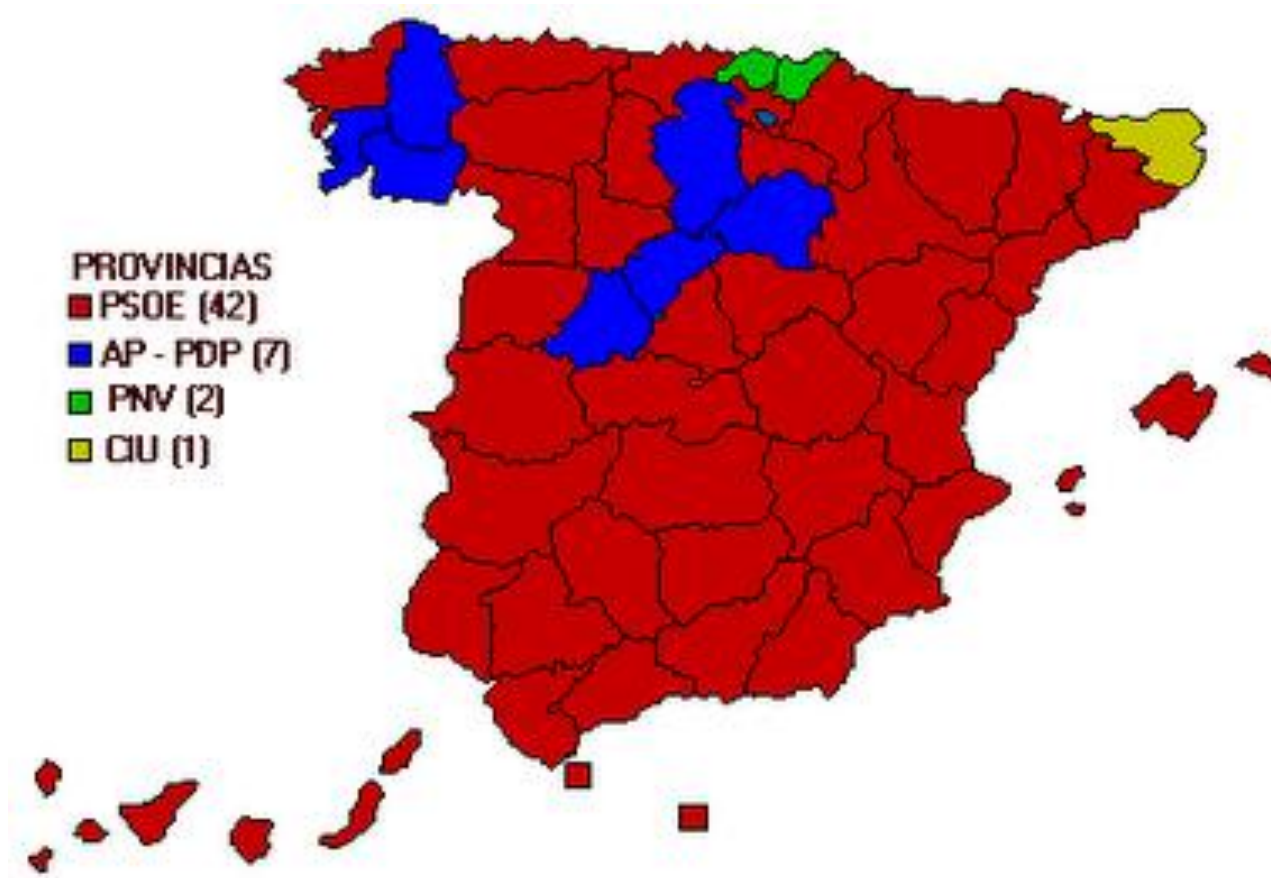


CAMBIAR LA VIDA

Elecciones generales del 28 de octubre de 1982



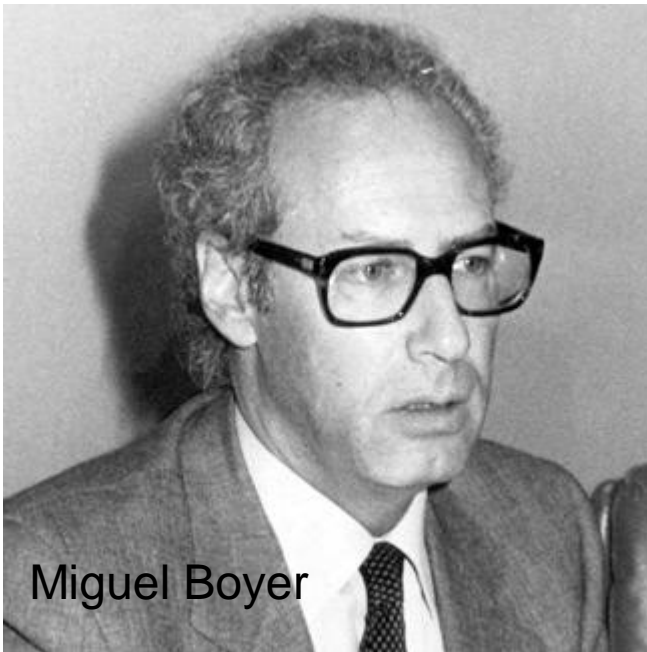
- El PSOE, con 202 escaños, logró la mayoría absoluta, lo que le permitió gobernar con absoluta libertad.
- El PCE, víctima del voto útil, sólo consiguió 4 diputados.
- UCD se desplomó. Sus votos pasaron en gran parte a Alianza Popular, que empezó a consolidarse como el principal partido de la derecha.



PRINCIPALES PROBLEMAS QUE TUVIERON
QUE AFRONTAR LOS GOBIERNOS DE
FELIPE GONZÁLEZ:

1. LA CRISIS ECONÓMICA.

- Se puso en marcha un durísimo programa de ajuste económico para reducir la inflación, el déficit público y la deuda exterior.
- Se congelaron los salarios, se redujeron las importaciones y se llevó a cabo una fuerte reestructuración industrial.
- Esta política, que formaba parte de la tradición de la derecha, sorprendió y desencantó a muchos votantes socialistas.



2. Reforma del sistema educativo.

* Se hizo en torno a dos leyes: la LODE, que puso en manos del Estado el control de los centros concertados y propició la participación de los distintos sectores educativos en la gestión de los centros.

* La LOGSE, que aumentó la escolaridad obligatoria hasta los 16 años creando la ESO.



JOSÉ MARÍA MARAVALL,
Ministro de Educación que
impulsó la LOGSE

3. Relaciones Iglesia-Estado.

- Cuestiones como la LODE o la despenalización parcial del aborto hicieron reaccionar a la Iglesia Católica, que veía perder alguno de los privilegios que había disfrutado durante el franquismo.
- Al final, ambas partes se acomodaron a la situación.



4. Reforma y democratización del Ejército.

- El 23F había dejado claro que era necesaria una reforma que supeditara el poder militar al civil y desactivara las tendencias golpistas del Ejército.
- Medidas más importantes:
 - Reducción del número de jefes y oficiales.
 - Modernización del armamento.
 - Mejora de la formación.



5. Referéndum de la OTAN (marzo 1986).

- En 1981, el gobierno de Calvo Sotelo había integrado a España en la OTAN. El PSOE, en su programa electoral de 1982, había prometido “sacar” a España de esta organización.
- Conseguido el poder, los socialistas cambiaron de opinión y convocaron un referéndum en el que defendieron lo contrario de lo que habían prometido.
- Por un estrecho margen y en medio de una fuerte polémica, los españoles dijeron Sí a la permanencia en la organización atlántica.



6. Incorporación a la Unión Europea.

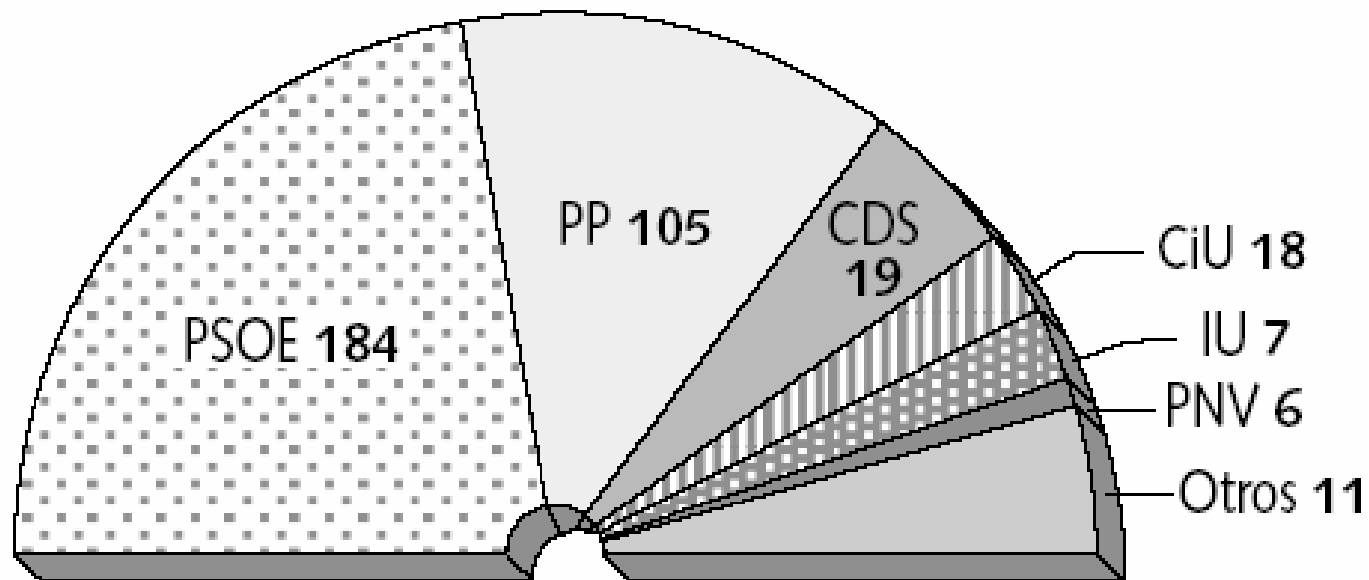
- Uno de los más importantes logros del primer gobierno de Felipe González fue la incorporación de España a la UE.
- Aparte de las repercusiones económicas, significaba la integración de España en las instituciones europeas, de las que había estado alejado por sus sistema político durante el franquismo.



Las tres siguientes elecciones también fueron ganadas por el PSOE, lo que permitió a Felipe González completar un periodo de 14 años como Presidente del Gobierno:

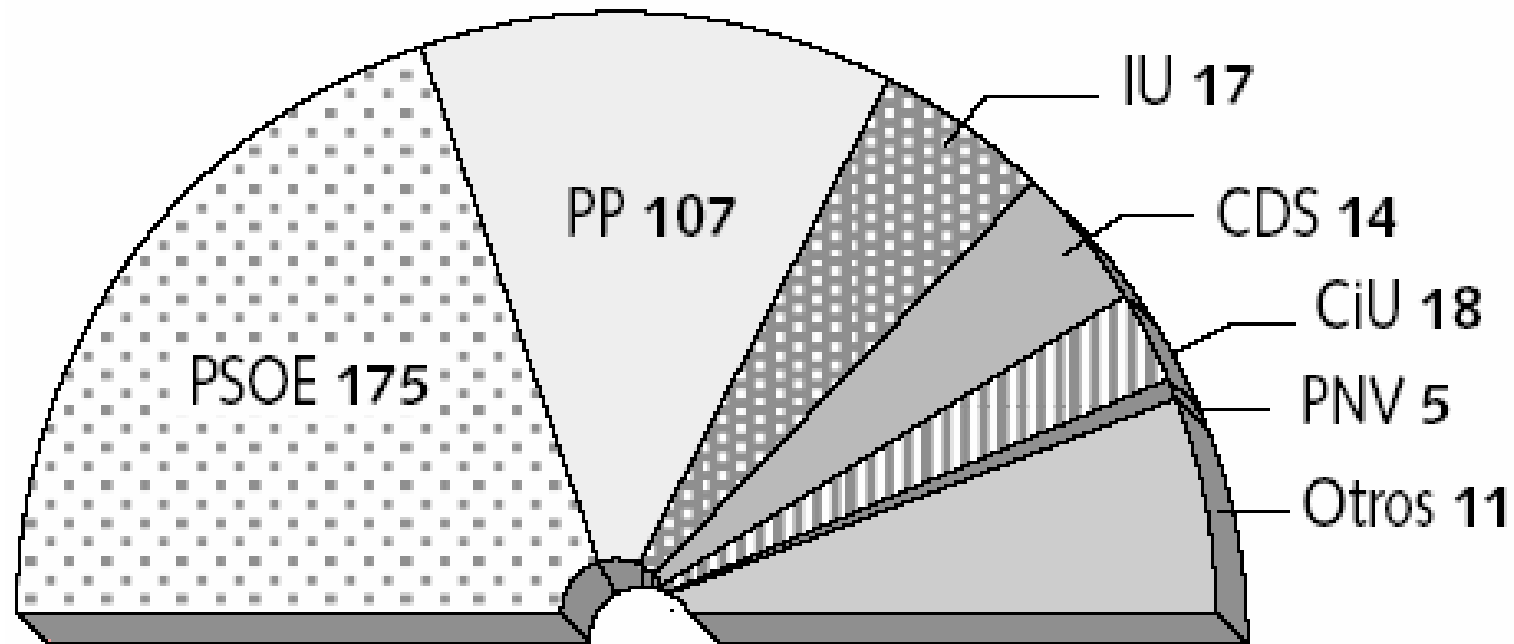
- 1986: mayoría absoluta

ELECCIONES 1986



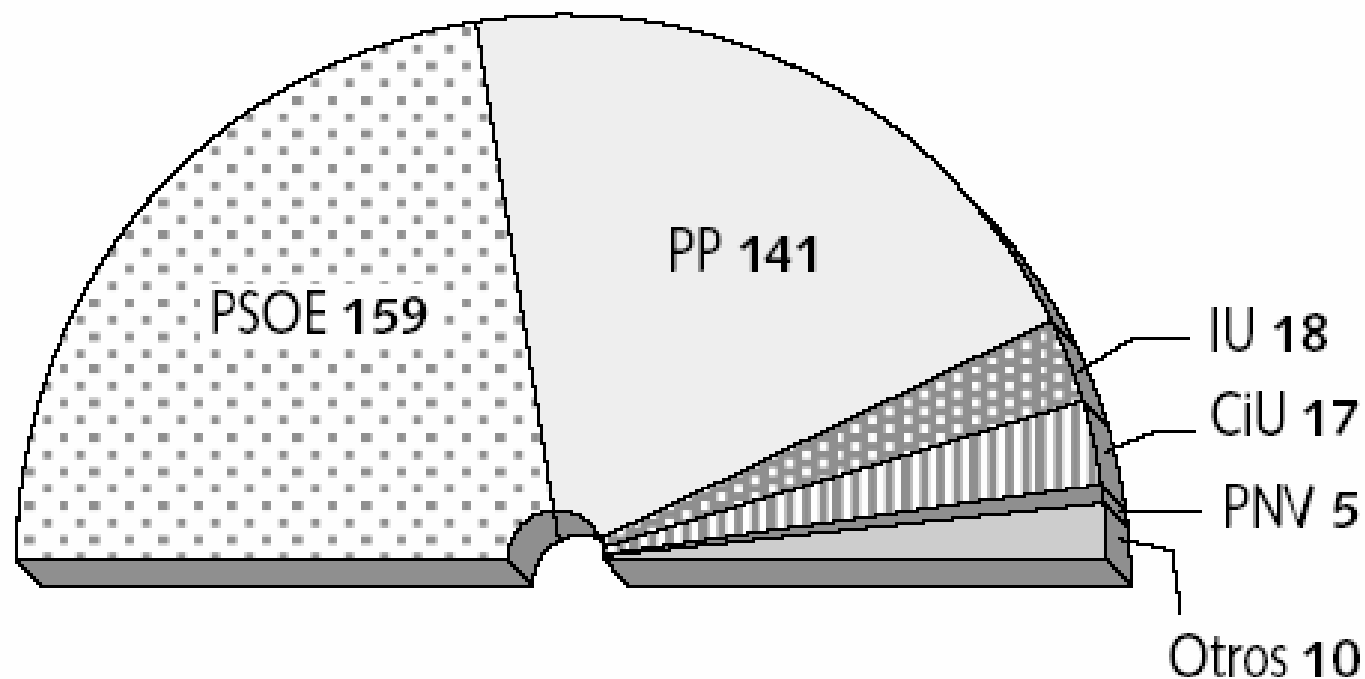
- 1989: mayoría absoluta

ELECCIONES 1989



- 1993: mayoría relativa, lo que le obligó a pactar con otras fuerzas.

ELECCIONES 1993



Esta última legislatura fue especialmente conflictiva:

- Por los casos de corrupción en que se vieron envueltos algunos dirigentes del PSOE.



**Mariano Rubio,
Governador del Banco
de España**

Felipe González



**Luis Roldán,
Director de la
Guardia Civil**

- Por el descubrimiento de la existencia del GAL y la “guerra sucia” contra ETA.



Los Comisarios DOMÍNGUEZ y AMEDO, condenados por organizar los Grupos Antiterroristas de Liberación, que participaron en varios atentados contra miembros de ETA.

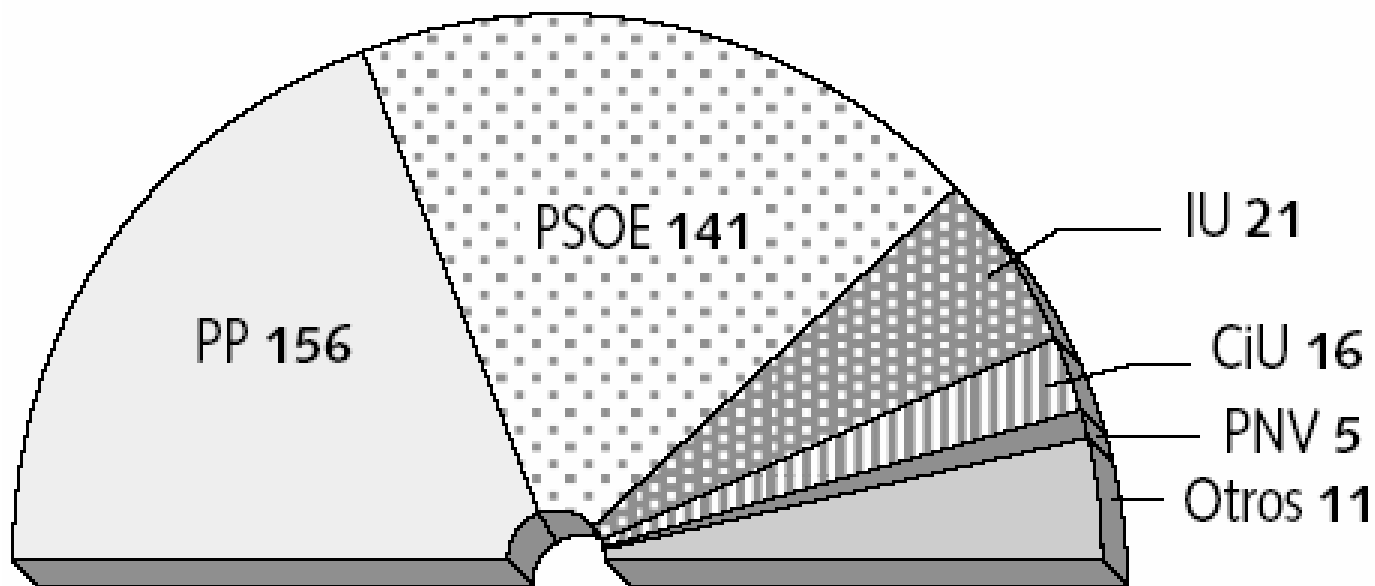
- Por la fuerza de la oposición del PP, que hizo famosa la frase “Váyase, Señor González”.



El PP ganó las elecciones de 1996, aunque con una ventaja menor de la esperada después de los problemas de la legislatura anterior. Fue lo que los periodistas llamaron una “amarga victoria”.

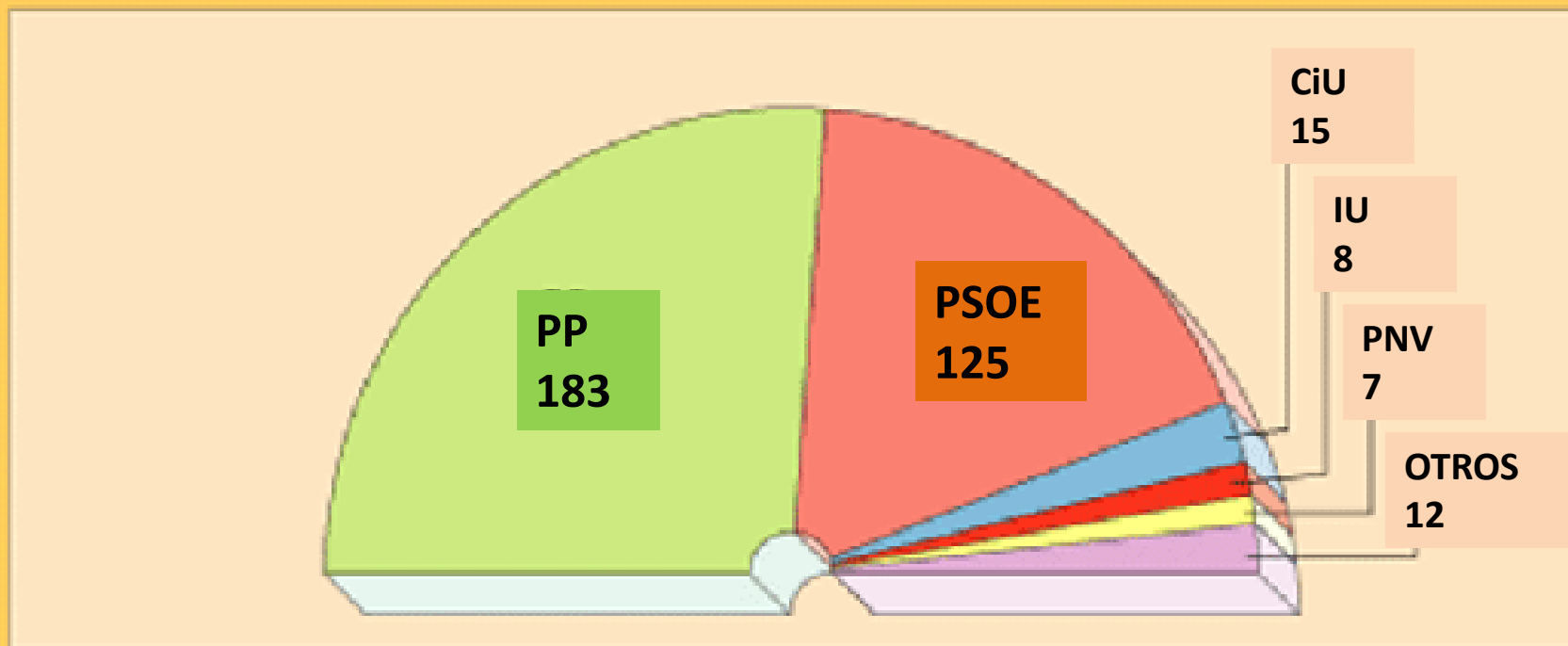
Tuvo que apoyarse para gobernar en los nacionalistas catalanes.

ELECCIONES 1996



En las elecciones del 2000, volvió a ganar el PP, esta vez con mayoría absoluta, lo que le permitió desarrollar con más libertad su programa. Aprobó, por ejemplo, la Ley de Calidad de la Enseñanza, que sustituiría a la LOGSE.

Elecciones del 12 de marzo de 2000



A pesar de la mayoría absoluta, la legislatura fue dura para Aznar, por su decisión de apoyar la guerra de Irak, contra la que se realizaron importantes manifestaciones en las calles españolas.



EL ATENTADO DEL 11M Y LAS ELECCIONES DE 2004

- * El 14 de marzo DE 2004 estaban convocadas las elecciones generales.
- * El PP presentaba a Mariano Rajoy como candidato a la Presidencia y sus perspectivas electorales, dentro de un ciclo de prosperidad económica, eran buenas.
- * Pero tres días antes, en Madrid, estallan varias bombas que dejan casi 200 muertos.
- * Los días 12 y 13 son muy tensos. El Gobierno insiste en que ETA es la autora de la masacre. Pero van surgiendo indicios que apuntan a organizaciones islámicas, lo que relacionan el hecho con la participación española en la guerra de Irak.
- * Las urnas dan la victoria al PSOE, que presentaba a Rodríguez Zapatero como candidato.

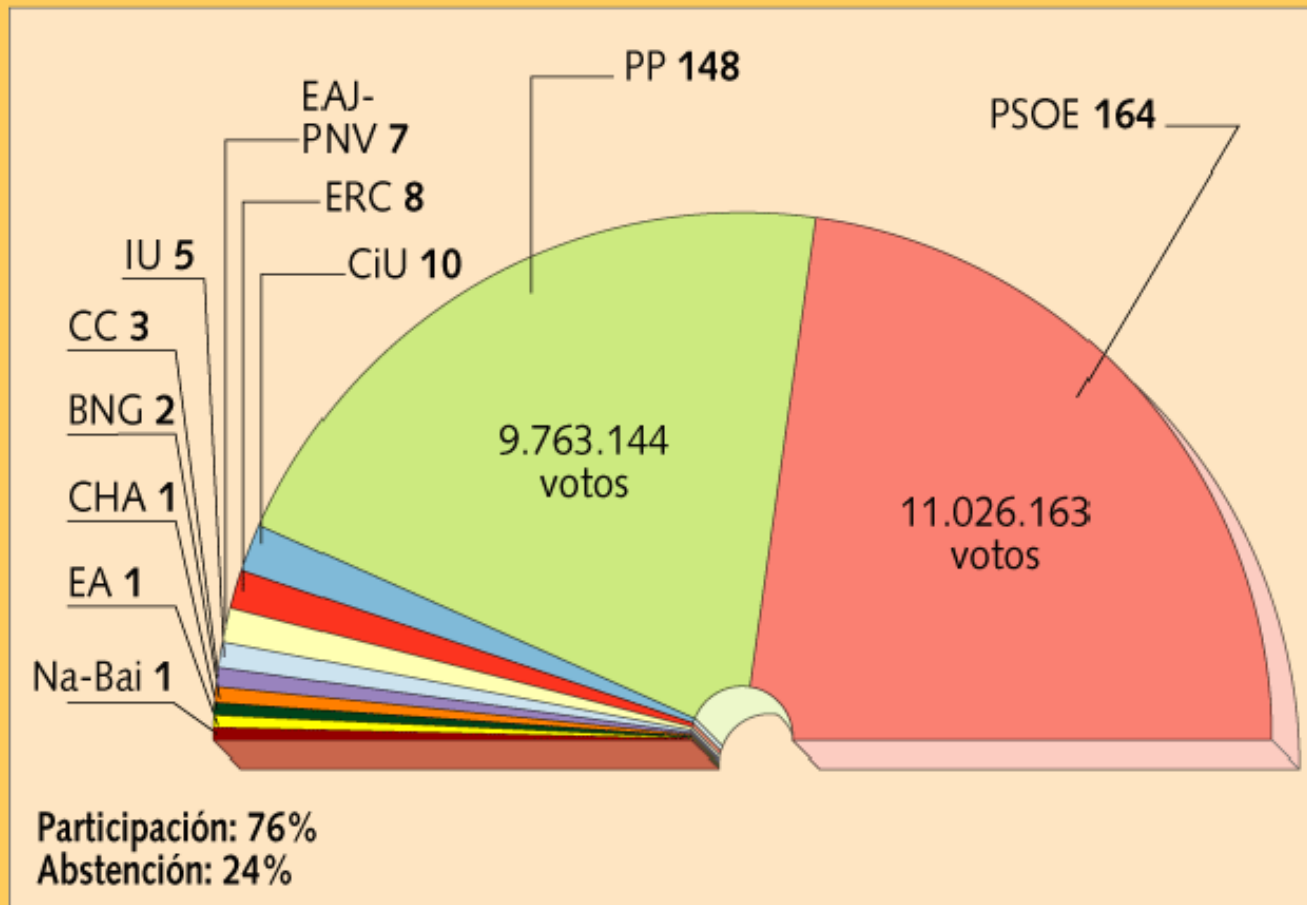
2. La monarquía de Juan Carlos I a través de sus gobiernos





Como vemos, el PSOE ganó las elecciones de 2004. Revalidaría su victoria en 2008.

Elecciones generales de 14 de marzo de 2004



DOCUMENTOS

TEMA 10. DOCUMENTO 1

El Gobierno cumplirá y hará cumplir la ley. No permitiremos ninguna actuación al margen de la Constitución, y los que piensen que pueden violentarla encontrarán una respuesta rigurosa por nuestra parte (...) Ni el terror, ni el chantaje, ni los intentos involucionistas desviarán la decisión del Gobierno de hacer cumplir la Constitución (...) El 28 de octubre supone la más importante derrota moral para los que desean suplantar la voluntad de los ciudadanos (...)

Trabajaremos con tesón para allanar los obstáculos que aún se oponen a nuestra plena integración en las Comunidades Europeas y creemos que no será pretencioso conseguir la adhesión, dentro del horizonte dado por la presente legislatura (...)

Examinaremos también con toda atención los términos de nuestra relación defensiva y de cooperación con los Estados Unidos de América y reestudiaremos, con el rigor necesario para la defensa de nuestros intereses y de nuestra dignidad, la decisión adoptada por el anterior Gobierno español en relación con el Tratado del Atlántico Norte, manteniendo nuestros compromisos con el pueblo español.

Discurso de investidura de Felipe González en 1982. Diario ABC. 1 de diciembre de 1982.

TEMA 10. DOCUMENTO 2



TEMA 10. DOCUMENTO 3



Presidentes del gobierno en la Monarquía de Juan Carlos I

TEMA 10. DOCUMENTO 4



Comisión redactora del Proyecto de Constitución de 1978

TEMA 10. DOCUMENTO 5

Don Juan Carlos I, rey de España. A todos los que la presente vieren y entendieren. Sabed: Que las Cortes han aprobado y el Pueblo Español ratificado la siguiente Constitución:

PREÁMBULO

La Nación española, deseando establecer la justicia, la libertad y la seguridad y promover el bien de cuantos la integran, en uso de su soberanía, proclama su voluntad de:

Garantizar la convivencia democrática dentro de la Constitución y de las leyes conforme a un orden económico y social justo.

Consolidar un Estado de Derecho que asegure el imperio de la ley como expresión de la voluntad popular.

Proteger a todos los españoles y pueblos de España en el ejercicio de los derechos humanos, sus culturas y tradiciones, lenguas e instituciones.

Promover el progreso de la cultura y de la economía para asegurar a todos una digna calidad de vida.

Establecer una sociedad democrática avanzada, y

Colaborar en el fortalecimiento de unas relaciones pacíficas y de eficaz cooperación entre todos los pueblos de la Tierra.

TEMA 10. DOCUMENTO 6

CONGRESO Número de diputados		SENADO Número de senadores	
PSOE	202	PSOE	134
CP (AP)	106	CP	54
UCD	12	CIU	7
CIU	12	PNV	7
PNV	8	UCD	4
PCE-PSUC	4	Otros	2
CDS	2		
HB	2		
Otros	2		
Total	350	Total	208

Resultados electorales de octubre de 1982

TEMA 10. DOCUMENTO 7

Señor Presidente,

Comparezco ante sus señorías para solicitar la confianza de la Cámara, conforme a lo dispuesto en el artículo 99 de la Constitución.

Las elecciones del 3 de marzo han abierto una nueva etapa política en España. Los españoles, tras un largo período de gobiernos socialistas, han manifestado su deseo de renovar nuestra vida pública;

renovación para dar el impulso de modernización que España ahora necesita y que debe afectar a los comportamientos políticos, al modo en que se ejerce el poder, al funcionamiento de nuestra democracia y traducirse en nuevas políticas para solucionar problemas, no resueltos, corregir errores y alcanzar mayores cotas de libertad y de bienestar para los españoles.

El pueblo español ha promovido la alternancia al convertir al Partido Popular [...] en la opción política más votada y con mayor número de escaños en cada una de las Cámaras, sin disponer, sin embargo, de mayoría absoluta en el Congreso.

De este resultado electoral se derivan unas consecuencias que quiero resaltar al principio de mi discurso y que, en mi opinión, han de fijar la orientación de la Legislatura: en primer lugar, una voluntad de cambio político; en segundo lugar, la necesidad de un mayor diálogo, de una mayor capacidad de compromiso, de más decisiones compartidas en nuestra vida pública.

Discurso de D. José María Aznar en la sesión de investidura, en el Congreso de los Diputados, 3 de mayo de 1996

TEMA 10. DOCUMENTO 8



Firmantes de los Pactos de la Moncloa

TEMA 10. DOCUMENTO 9

En la España de 1976 el pueblo español mostraba ansiedad y temor ante el recuerdo de la Guerra Civil y el tránsito que se avecinaba. Yo era consciente de ese temor, como también lo era de la nueva conciencia del pueblo español y de la mentalidad de nuestro Rey. Era necesaria una acción política audaz y sincera que transformara las estructuras del régimen anterior, conectando con la realidad española, sin violencia, sin traumas, sin vacíos de poder. Y había que hacerlo desde la legalidad vigente, y con serenidad y rapidez, para evitar las reacciones de los sectores más continuistas que detentaban enormes parcelas de poder. Aquel cambio político desde un sistema autoritario a un sistema democrático, sin traumas, elegido libre y auténticamente, era algo sobre lo que no existían precedentes. Lo cierto es que constituimos un precedente y la inmensa mayoría del pueblo español ratificó nuestro proyecto político, alcanzando el Estado democrático que hoy disfrutamos sin ajustes de cuentas y sin traumas.

Adolfo Suárez, "10 años sin Franco. Desatado y bien desatado". 1985

TEMA 10. DOCUMENTO 10

Partidos políticos	Nº de diputados
AP – Alianza Popular	16
UCD – Unión de Centro Democrático	165
Independientes	2
DCC – Unió del Centre: La Democràcia Cristiana de Catalunya	2
PNV – Partido Nacionalista Vasco	8
PDC – Pacte Democràtic per Catalunya	11
PSOE – Partido Socialista Obrero Español	118
PSP/FPS - Partido Socialista Popular/Federación de Partidos Socialistas	6
PCE – Partido Comunista de España	20
EC – Esquerra de Catalunya	1
EE – Euskadiko Ezquerra	1

TEMA 10. DOCUMENTO 11



TEMA 10. DOCUMENTO 12

Comunicado del Presidente del Gobierno Adolfo Suárez sobre el proyecto de Ley para la Reforma Política (10 de septiembre de 1976):

“Buenas noches. Me presento ante todos ustedes para darles cuenta del Proyecto de la Ley para la Reforma Política, para decirles sencillamente cómo propone el gobierno que sea nuestro futuro y para convocar a todo el pueblo español a una tarea de protagonismo y solidaridad. Reconocido en la declaración programática del gobierno el principio de que la soberanía nacional reside en el pueblo, hay que conseguir que el pueblo hable cuanto antes. Esto es lo que el Consejo de Ministros acaba de aprobar: el Proyecto de la Ley para la Reforma Política. Es un proyecto sencillo y realista que trata de servir de cauce formal para que el pueblo pueda desempeñar el protagonismo que le corresponde y dar paso a la legitimidad real de los grupos y partidos por medio del voto”.

En Victoria Prego: *Así se hizo la transición. Barcelona, Plaza & Janés, 1995.*

ANTONIO CALERO
IES "PUERTO DE LA TORRE"
MÁLAGA
Septiembre 2016

